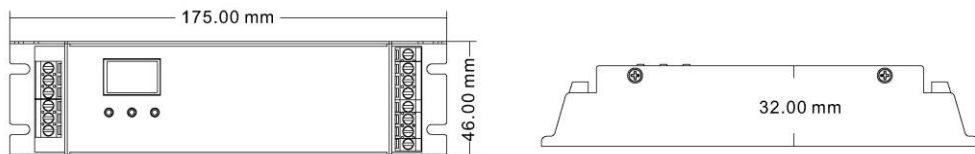


# dimLED dekodér 065604 DMX 4CH8A

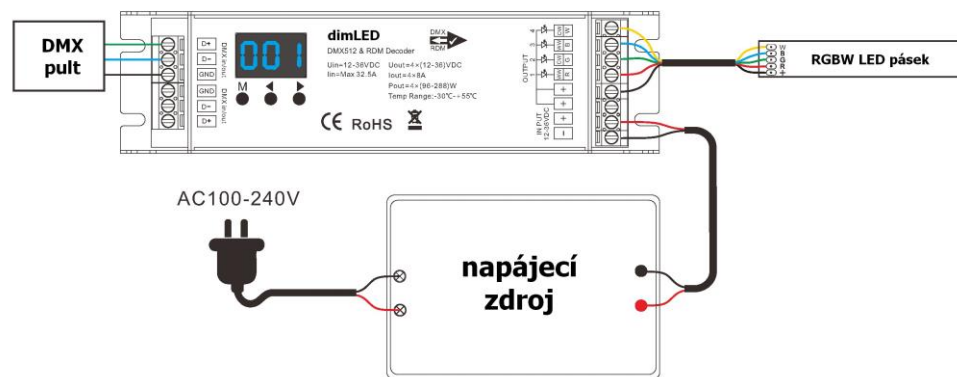
## Specifikace:

- řízení nezávisle 4 jednotlivých kanálů
- napětí 12/24VDC, 4x8A, 36/48VDC 4x6A
- RDM obousměrná komunikace – nastavení DMX adresy z DMX řízení
- PWM frekvence 8kHz
- připojení – DMX a výstup svorkovnice

## Rozměry:



## Typické zapojení:



## Nastavení parametrů:

Dlouze stiskněte **M** a zároveň ◀ cca 2s, krátkým stiskem **M** přepínáte mezi nastavením dekódovací mód, stupně šedé, výstupní PWM frekvenci, průběh regulace, základní výstupní úroveň, automatický prázdný obraz.

**Dekódovací mód:** krátce stiskněte ◀ nebo ▶ nastavíte DMX kanál **D-1** až D-4, pokud je nastaven **D-1** je výstup všechny kanály jako 1 kanál

**Stupně šedé:** krátce stiskněte ◀ nebo ▶ nastavíte 8bit **b08** nebo 16bit **b16**

**PWM frekvence:** krátce stiskněte ◀ nebo ▶ nastavíte 250HZ(F02), 500HZ(F05), 1000HZ(F10), 2000HZ(F20), 4000HZ(F40), 8000HZ(F80) nebo 16000HZ(F16).

**Průběh regulace:** krátce stiskněte ◀ nebo ▶ nastavíte lineární křivku (C-L) nebo logaritmickou křivka(C-E)

**Základní výstupní úroveň:** mění standardně 0-100% (D00 DFF) kdy není DMX vstupní signál.

**Automatický prázdný obraz:** krátce stiskněte ◀ nebo ▶ nastavíte klíč umožní (BON) nebo vypne (BOF) automatický prázdný obraz

## Nastavení DMX adresy:

Krátce stiskněte **M** až se zobrazí 001-999, ◀ nebo ▶ nastavíte adresu od 001 do 999. pokud je připojen DMX signál, nastaví se adresa automaticky.



## Test nastavení módu (programu):

Při nastavování musí být odpojen DMX signál.

Krátce stiskněte **M** až se zobrazí L-1~L-5, mačkejte ◀ nebo ▶ pro nastavení módu. Každý kanál lze nastavit svícení samostatně, nebo synchronně



## Tovární nastavení:

Podržte ◀ a zároveň ▶ cca 2s pro nastavení továrního nastavení, na displeji se zobrazí **RES**.

Nastavení dekodéru bude DMX mód, DMX první adresa 1, 4 kanálový dekodér, mód

Zapojení by měla provádět odborně způsobilá osoba.

Dodržujte správné zapojení vodičů, hodnoty napětí a zatížení. Jinak může dojít k poškození zařízení.

